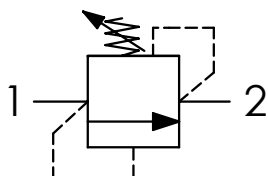


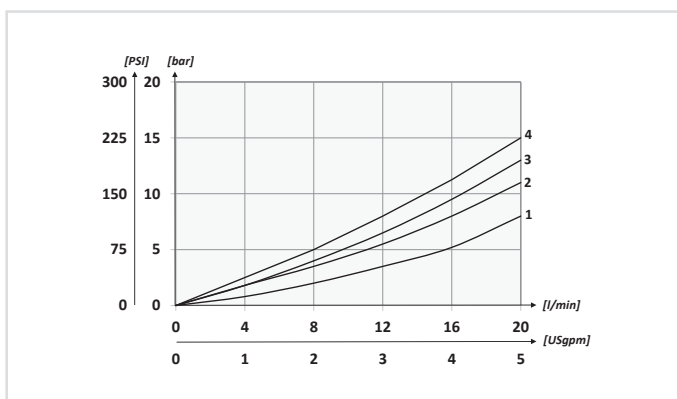
VMD1N VALVOLE LIMITATRICI DI PRESSIONE DIRETTE SAE 8
SAE8 DIRECT ACTING PRESSURE RELIEF VALVES



SCHEMA IDRAULICO / HYDRAULIC CIRCUIT



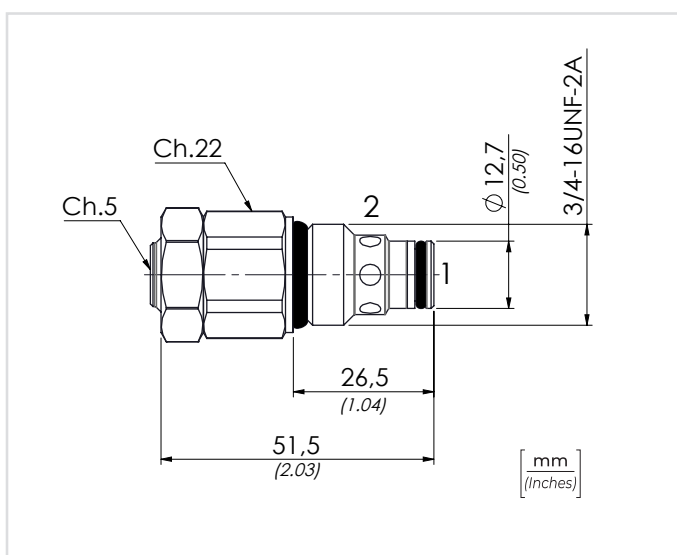
PERFORMANCES



CODICE ORDINAZIONE / ORDERING CODE		01	02	03	04
VMD1		C			N
01	VALVOLE LIMITATRICI DI PRESSIONE DIRETTE SAE 8 (SAE8 DIRECT ACTING PRESSURE RELIEF VALVES)				VMD1
02	REGOLAZIONE (SETTING)	Chiave (Key)			C
03	MOLLA (SPRING) 10/40 bar (145/580PSI)	20 bar/al giro (290 PSI/turn)			1
	MOLLA (SPRING) 20/110 bar (290/1595 PSI)	40 bar/al giro (580 PSI/turn)			2
03	MOLLA (SPRING) 30/210 bar (435/3045 PSI)	70 bar/al giro (1015 PSI/turn)			3
	MOLLA (SPRING) 40/350 bar (580/5075 PSI)	130 bar/al giro (1885 PSI/turn)			4
04	Versione (Version)				N

DATI TECNICI / TECHNICAL DATA

Olivo idraulico - Mineral oil	ISO 6743/4 (DIN 51524)
Viscosità olio - Oil viscosity	15-250 mm ² /s (15 to 250 cSt)
Classe di contaminazione max Max contamination index	ISO 4406:1999 Classe 19/17/14
Temperatura dell'olio - Oil temperature	-20°C +80°C -4°F +176°F
Temperatura ambiente - Environment temperature	-20°C +50°C -4°F +122°F
È indispensabile l'utilizzo di un filtro per proteggere la valvola (filtrazione consigliata 15 µm) It is necessary a filter use to protect the valve (advised filtration 15 µm)	



OPTION
SAFETY CAP
Cod. 12000380

CARATTERISTICHE TECNICHE / TECHNICAL CHARACTERISTICS

TIPO / TYPE	PORTATA MAX (l/min) / MAX FLOW (USgpm)	PRESSIONE MAX (bar) / MAX PRESSURE (PSI)	PESO APPROX (kg) / APPROX WEIGHT (lbt)	COPPIA DI SERRAGGIO / TIGHTENING TORQUE (Nm-lbt ft)	CAVITÀ / CAVITY
VMD1N	20 (5.3)	350 (5075)	0,11 (0.24)	25-30 (19-22)	SAE8/2

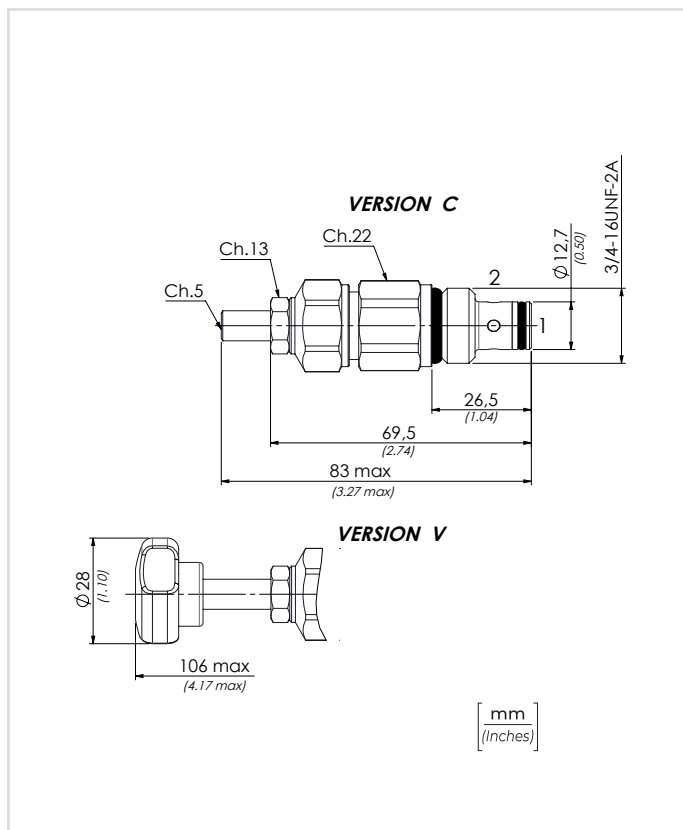
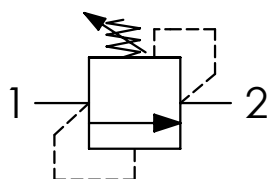
I dati presenti nel catalogo possono essere soggetti a variazioni, pertanto OLEOWEB si riserva il diritto di apporre modifiche in qualunque momento e senza alcun preavviso. OLEOWEB reserves the right to modify the products at any time and without notice: the technical data of the catalogue can consequently change.

Aggiornamento - Update 21R-2021

VMD10 VALVOLE LIMITATRICI DI PRESSIONE DIRETTE SAE 8 SAE8 DIRECT ACTING PRESSURE RELIEF VALVES



SCHEMA IDRAULICO / HYDRAULIC CIRCUIT



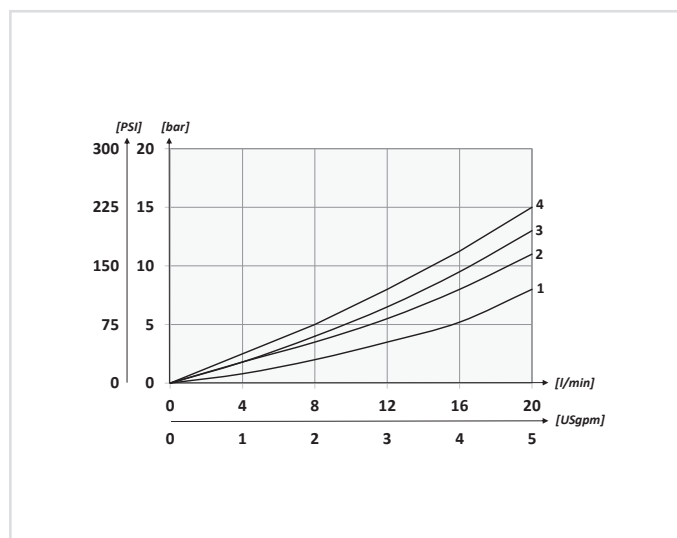
	01	02	03
CODICE ORDINAZIONE ORDERING CODE	VMD10		

01	VALVOLE LIMITATRICI DI PRESSIONE DIRETTE SAE 8 (SAE8 DIRECT ACTING PRESSURE RELIEF VALVES)		VMD10
02	REGOLAZIONE (SETTING)	Chiave (Hex socket screw) Opzione: Tappo piombatura (Optional: Tamper proof cap) 81300037	C
		Volantino (Handknob) Tipo (Type) 81300109	V
03	MOLLA (SPRING) 10/40 bar (145/580 PSI)	12 bar/al giro (174 PSI/turn)	1
	MOLLA (SPRING) 20/110 bar (290/1595 PSI)	37 bar/al giro (537 PSI/turn)	2
	MOLLA (SPRING) 30/210 bar (435/3045 PSI)	67 bar/al giro (972 PSI/turn)	3
	MOLLA (SPRING) 40/350 bar (580/5075 PSI)	131 bar/al giro (1900 PSI/turn)	4

DATI TECNICI / TECHNICAL DATA

Olio idraulico - Mineral oil	ISO 6743/4 (DIN 51524)
Viscosità olio - Oil viscosity	15-250 mm²/s (15 to 250 cSt)
Classe di contaminazione max Max contamination index	ISO 4406:1999 Classe 19/17/14
Temperatura dell'olio - Oil temperature	-20°C +80°C -4°F +176°F
Temperatura ambiente - Environment temperature	-20°C +50°C -4°F +122°F
È indispensabile la presenza di un filtro nel circuito idraulico per proteggere la valvola (filtrazione consigliata 15 µm)	
A filter into the hydraulic circuit necessary to protect the valve (advised filtration 15 µm)	

PERFORMANCES



CARATTERISTICHE TECNICHE / TECHNICAL CHARACTERISTICS

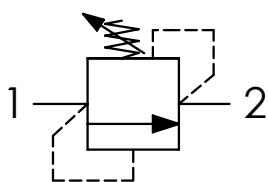
TIPO TYPE	PORTATA MAX (l/min) MAX FLOW (USgpm)	PRESSIONE MAX (bar) MAX PRESSURE (PSI)	PESO APPROX (kg) APPROX WEIGHT (lbt)	COPPIA DI SERRAGGIO TIGHTENING TORQUE Nm-lbt ft	CAVITÀ CAVITY
VMD10	20 (5.3)	350 (5075)	0,14 (0.30)	25-30 (19-22)	SAE8/2

VMD8

VALVOLE LIMITATRICI DI PRESSIONE DIRETTE SAE 10
SAE10 DIRECT ACTING PRESSURE RELIEF VALVES



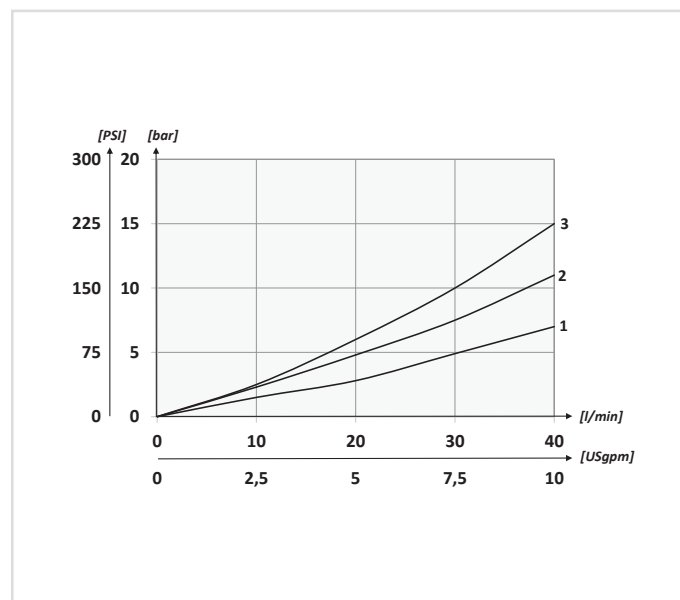
SCHEMA IDRAULICO / HYDRAULIC CIRCUIT



	01	02	03
CODICE ORDINAZIONE ORDERING CODE	VMD8		

01	VALVOLE LIMITATRICI DI PRESSIONE DIRETTE SAE 10 (SAE10 DIRECT ACTING PRESSURE RELIEF VALVES)		VMD8
02	REGOLAZIONE (SETTING)	Chiave (Hex socket screw)	Opzione: Tappo piombatura (Optional: Tamper proof cap) 81300095
		Volantino (Handknob) Tipo (Type) 81300023	C V
03	MOLLA (SPRING) 10/90 bar (145/1305 PSI)	20 bar/al giro (290 PSI/turn)	1
	MOLLA (SPRING) 20/210 bar (290/3045 PSI)	48 bar/al giro (696 PSI/turn)	2
	MOLLA (SPRING) 70/350 bar (1015/5075 PSI)	85 bar/al giro (1233 PSI/turn)	3

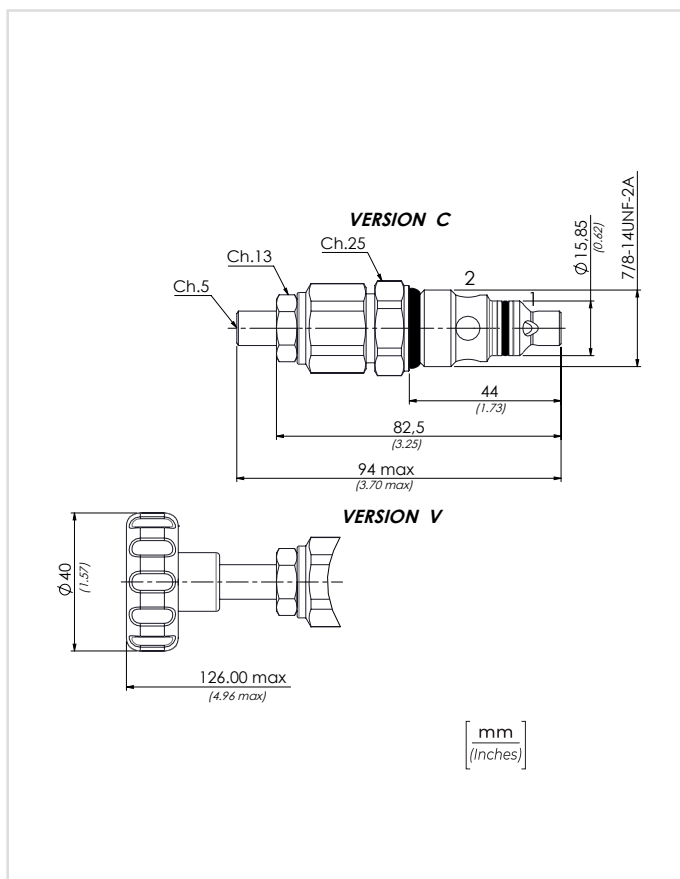
PERFORMANCES



DATI TECNICI / TECHNICAL DATA

Olio idraulico - Mineral oil	ISO 6743/4 (DIN 51524)
Viscosità olio - Oil viscosity	15-250 mm²/s (15 to 250 cSt)
Classe di contaminazione max Max contamination index	ISO 4406:1999 Classe 19/17/14
Temperatura dell'olio - Oil temperature	-20°C +80°C -4°F + 176°F
Temperatura ambiente - Environment temperature	-20°C +50°C -4°F + 122°F

È indispensabile l'utilizzo di un filtro per proteggere la valvola (filtrazione consigliata 15 µm)
It is necessary a filter use to protect the valve (advised filtration 15 µm)



CARATTERISTICHE TECNICHE / TECHNICAL CHARACTERISTICS

TIPO TYPE	PORTATA MAX (l/min) MAX FLOW (USgpm)	PRESSIONE MAX (bar) MAX PRESSURE (PSI)	PESO APPROX (kg) APPROX WEIGHT (lbt)	COPPIA DI SERRAGGIO TIGHTENING TORQUE Nm-lbt ft	CAVITÀ CAVITY
VMD8	40 (10.6)	350 (5075)	0,17 (0.37)	41-47 (30-35)	SAE10/2

I dati presenti nel catalogo possono essere soggetti a variazioni, pertanto OLEOWEB si riserva il diritto di apporre modifiche in qualunque momento e senza alcun preavviso. OLEOWEB reserves the right to modify the products at any time and without notice: the technical data of the catalogue can consequently change.

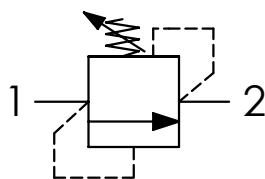
Aggiornamento - Update
21R-2021

VMD30

VALVOLE LIMITATRICI DI PRESSIONE DIRETTE M20X1,5
M20X1,5 DIRECT ACTING PRESSURE RELIEF VALVES



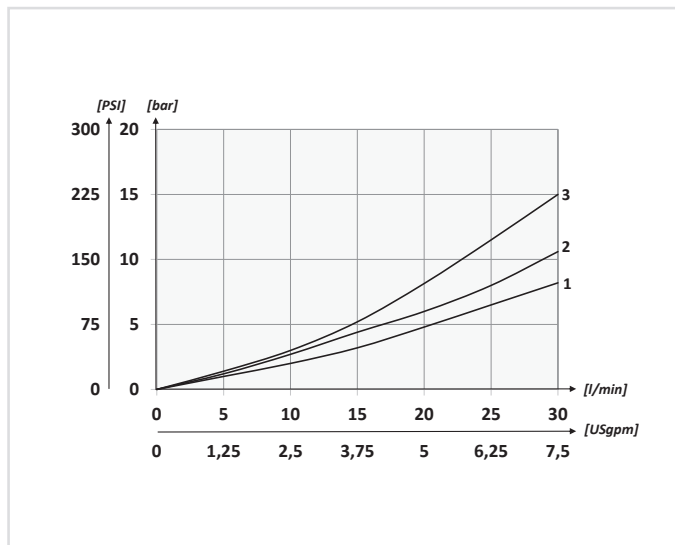
SCHEMA IDRAULICO / HYDRAULIC CIRCUIT



	01	02	03
CODICE ORDINAZIONE ORDERING CODE	VMD30		

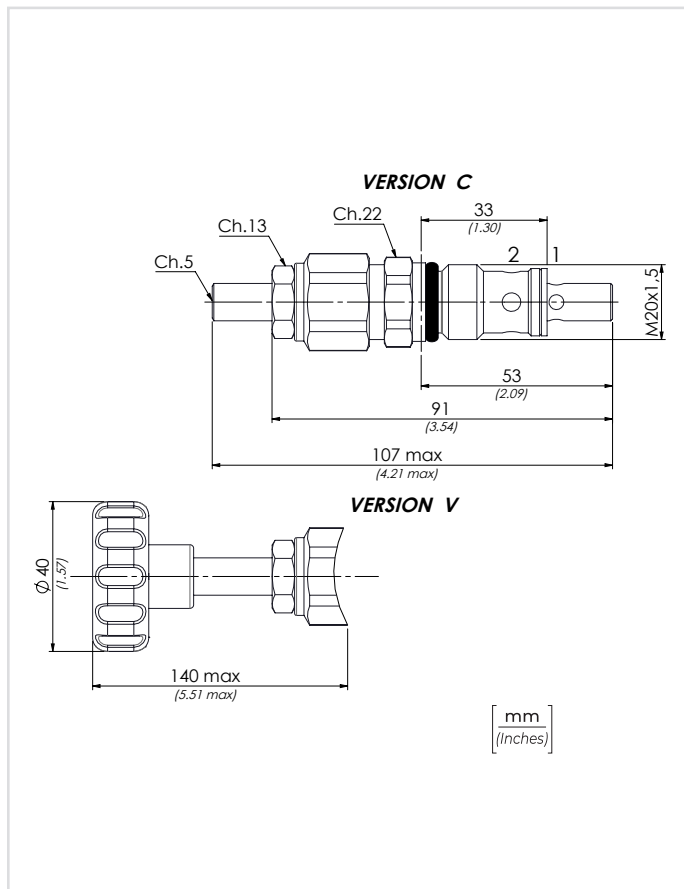
01	VALVOLE LIMITATRICI DI PRESSIONE DIRETTE M20X1,5 (M20X1,5 DIRECT ACTING PRESSURE RELIEF VALVES)		VMD30
02	REGOLAZIONE (SETTING)	Chiave (Hex socket screw)	Opzione: Tappo piombatura (Optional: Tamper proof cap) 81300095
		Volantino (Handknob) Tipo (Type) 81300109	
03	MOLLA (SPRING) 10/90 bar (145/1305 PSI)	14 bar/al giro (203 PSI/turn)	1
	MOLLA (SPRING) 20/210 bar (290/3045 PSI)	39 bar/al giro (566 PSI/turn)	2
	MOLLA (SPRING) 70/350 bar (1015/5075 PSI)	84 bar/al giro (1218 PSI/turn)	3

PERFORMANCES



DATI TECNICI / TECHNICAL DATA

Olio idraulico - Mineral oil	ISO 6743/4 (DIN 51524)
Viscosità olio - Oil viscosity	15-250 mm ² /s (15 to 250 cSt)
Classe di contaminazione max Max contamination index	ISO 4406:1999 Classe 19/17/14
Temperatura dell'olio - Oil temperature	-20°C +80°C -4°F +176°F
Temperatura ambiente - Environment temperature	-20°C +50°C -4°F +122°F
È indispensabile l'utilizzo di un filtro per proteggere la valvola (filtrazione consigliata 15 µm) It is necessary a filter use to protect the valve (advised filtration 15 µm)	



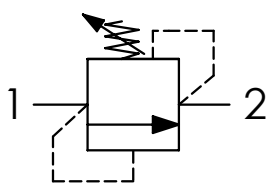
CARATTERISTICHE TECNICHE / TECHNICAL CHARACTERISTICS

TIPO TYPE	PORTATA MAX (l/min) MAX FLOW (USgpm)	PRESSIONE MAX (bar) MAX PRESSURE (PSI)	PESO APPROX (kg) APPROX WEIGHT (lb)	COPPIA DI SERRAGGIO TIGHTENING TORQUE Nm-lb ft	CAVITÀ CAVITY
VMD30	30 (7.9)	320 (4640)	0,16 (0.35)	25-30 (19-22)	C2015/30

VMD40S VALVOLE LIMITATRICI DI PRESSIONE DIRETTE M20X1,5 M20X1,5 DIRECT ACTING PRESSURE RELIEF VALVES



SCHEMA IDRAULICO / HYDRAULIC CIRCUIT

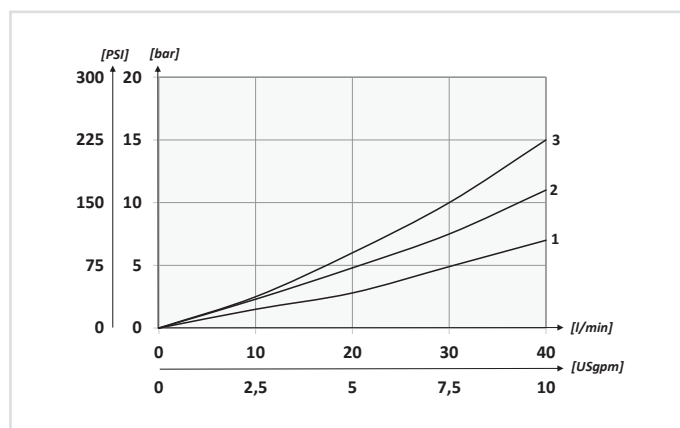


	01	02	03
CODICE ORDINAZIONE ORDERING CODE	VMD40S		

01	VALVOLE LIMITATRICI DI PRESSIONE DIRETTE M20X1,5 (M20X1,5 DIRECT ACTING PRESSURE RELIEF VALVES)		VMD40S
02	REGOLAZIONE (SETTING)	Chiave (Hex socket screw)	C
		Opzione: Tappo piombatura (Optional: Tamper proof cap) 81300037	
03	MOLLA (SPRING) 10/90 bar (145/1305 PSI)	Volantino (Handknob) Tipo (Type) 81300109	V
	MOLLA (SPRING) 20/210 bar (290/3045 PSI)		1
	MOLLA (SPRING) 70/350 bar (1015/5075 PSI)		2
			3

CHIAVE (TOOL) 61700008	
----------------------------------	--

PERFORMANCES



DATI TECNICI / TECHNICAL DATA

Oil idraulico - Mineral oil	ISO 6743/4 (DIN 51524)
Viscosità olio - Oil viscosity	15-250 mm ² /s (15 to 250 cSt)
Classe di contaminazione max Max contamination index	ISO 4406:1999 Classe 19/17/14
Temperatura dell'olio - Oil temperature	-20°C +80°C -4°F +176°F
Temperatura ambiente - Environment temperature	-20°C +50°C -4°F +122°F
È indispensabile l'utilizzo di un filtro per proteggere la valvola (filtrazione consigliata 15 µm) It is necessary a filter use to protect the valve (advised filtration 15 µm)	

CARATTERISTICHE TECNICHE / TECHNICAL CHARACTERISTICS

TIPO TYPE	PORTATA MAX (l/min) MAX FLOW (USgpm)	PRESSIONE MAX (bar) MAX PRESSURE (PSI)	PESO APPROX (kg) APPROX WEIGHT (lbt)	COPPIA DI SERRAGGIO TIGHTENING TORQUE Nm-lbt ft	CAVITÀ CAVITY
VMD40S	40 (10.6)	350 (5075)	0,13 (0.29)	M20 40/45 (30-34)	C2015/1415/2
				M14 10/15 (7-11)	

I dati presenti nel catalogo possono essere soggetti a variazioni, pertanto OLEOWEB si riserva il diritto di apporre modifiche in qualunque momento e senza alcun preavviso. OLEOWEB reserves the right to modify the products at any time and without notice: the technical data of the catalogue can consequently change.

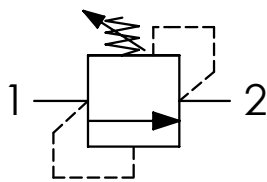
Aggiornamento - Update
21R-2021

VMD90

VALVOLE LIMITATRICI DI PRESSIONE DIRETTE M24X1,5
M24X1,5 DIRECT ACTING PRESSURE RELIEF VALVES



SCHEMA IDRAULICO / HYDRAULIC CIRCUIT

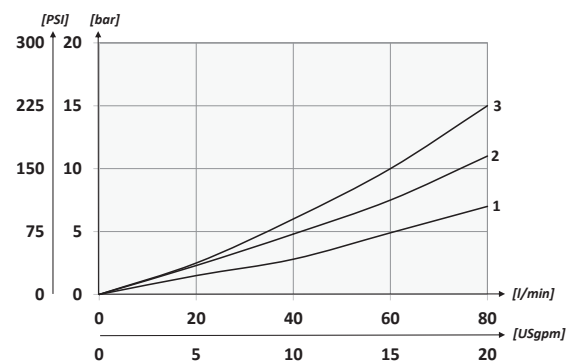


CODICE ORDINAZIONE
ORDERING CODE

01	02	03
VMD90		

01	VALVOLE LIMITATRICI DI PRESSIONE DIRETTE M24X1,5 (M24X1,5 DIRECT ACTING PRESSURE RELIEF VALVE)		VMD90
02	REGOLAZIONE (SETTING)	Chiave (Hex socket screw)	C
		Opzione: Tappo piombatura (Optional: Tamper proof cap) 81300095	
03	MOLLA (SPRING) 10/90 bar (145/1305 PSI)	Volantino (Handknob) Tipo (Type) 81300023	V
		MOLLA (SPRING) 20/250 bar (290/3625 PSI)	1
		MOLLA (SPRING) 50/350 bar (725/5075 PSI)	2
		MOLLA (SPRING) 91 bar/al giro (1320 PSI/turn)	3

PERFORMANCES



DATI TECNICI / TECHNICAL DATA

Olio idraulico - Mineral oil	ISO 6743/4 (DIN 51524)
Viscosità olio - Oil viscosity	15-250 mm ² /s (15 to 250 cSt)
Classe di contaminazione max Max contamination index	ISO 4406:1999 Classe 19/17/14
Temperatura dell'olio - Oil temperature	-20°C +80°C -4°F +176°F
Temperatura ambiente - Environment temperature	-20°C +50°C -4°F +122°F
È indispensabile l'utilizzo di un filtro per proteggere la valvola (filtrazione consigliata 15 µm) It is necessary a filter use to protect the valve (advised filtration 15 µm)	

CARATTERISTICHE TECNICHE / TECHNICAL CHARACTERISTICS

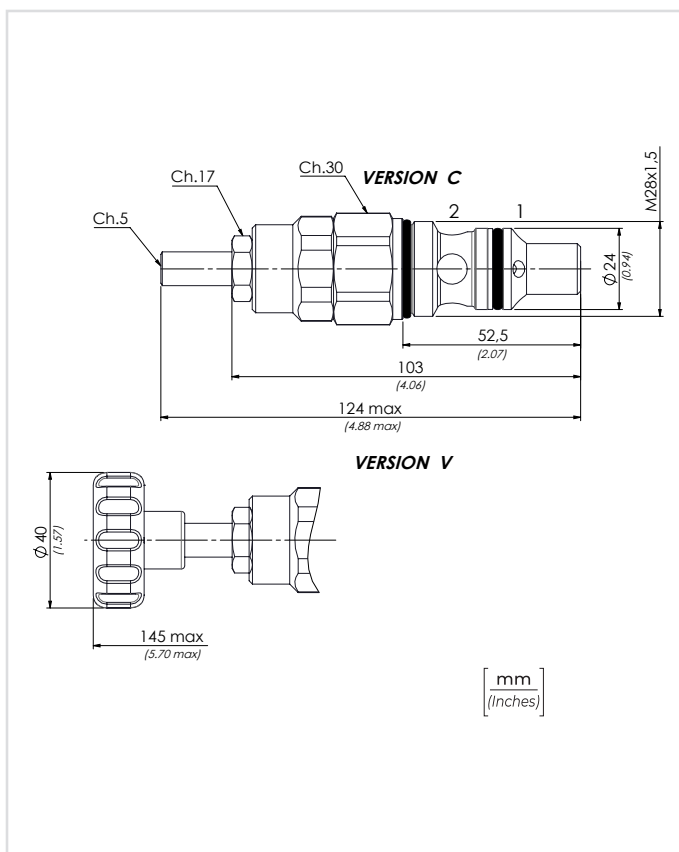
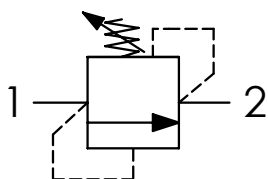
TIPO TYPE	PORTATA MAX (l/min) MAX FLOW (USgpm)	PRESSIONE MAX (bar) MAX PRESSURE (PSI)	PESO APPROX (kg) APPROX WEIGHT (lbt)	CILINDRATA (cm ³) DISPLACEMENT (in ³)	CAVITÀ CAVITY
VMD90	80 (21.1)	350 (5075)	0,25 (0.55)	60-65 (45-49)	C2415/2

VMD120

VALVOLE LIMITATRICI DI PRESSIONE DIRETTE M28X1,5
M28X1,5 DIRECT ACTING PRESSURE RELIEF VALVES

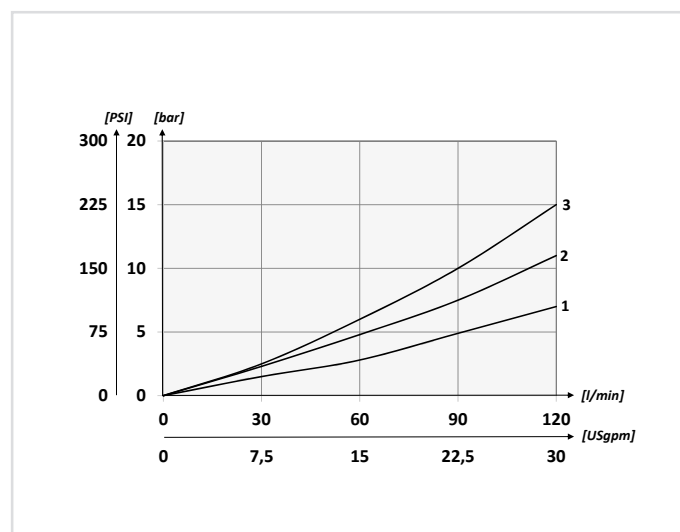


SCHEMA IDRAULICO / HYDRAULIC CIRCUIT



CODICE ORDINAZIONE / ORDERING CODE		01	02	03
VMD120				
01	VALVOLE LIMITATRICI DI PRESSIONE DIRETTE M28X1,5 (M28X1,5 DIRECT ACTING PRESSURE RELIEF VALVE)	VMD120		
02	REGOLAZIONE (SETTING)	Chiave (Hex socket screw)	Opzione: Tappo piombatura (Optional: Tamper proof cap) 81300095	C
		Volantino (Handknob) Tipo (Type) 81300023		V
03	MOLLA (SPRING) 10/100 bar (145/1450 PSI)	21 bar/al giro (305 PSI/turn)		1
	MOLLA (SPRING) 20/250 bar (290/3625 PSI)	48 bar/al giro (696 PSI/turn)		2
	Molla (SPRING) 40/350 bar (580/5075 PSI)	55 bar/al giro (798 PSI/turn)		3

PERFORMANCES



DATI TECNICI / TECHNICAL DATA

Olio idraulico - Mineral oil	ISO 6743/4 (DIN 51524)
Viscosità olio - Oil viscosity	15-250 mm ² /s (15 to 250 cSt)
Classe di contaminazione max Max contamination index	ISO 4406:1999 Classe 19/17/14
Temperatura dell'olio - Oil temperature	-20°C +80°C -4°F +176°F
Temperatura ambiente - Environment temperature	-20°C +50°C -4°F +122°F
È indispensabile l'utilizzo di un filtro per proteggere la valvola (filtrazione consigliata 15 µm) It is necessary a filter use to protect the valve (advised filtration 15 µm)	

CARATTERISTICHE TECNICHE / TECHNICAL CHARACTERISTICS

TIPO / TYPE	PORTATA MAX (l/min) / MAX FLOW (USgpm)	PRESSIONE MAX (bar) / MAX PRESSURE (PSI)	PESO APPROX (kg) / APPROX WEIGHT (lbt)	COPPIA DI SERRAGGIO / TIGHTENING TORQUE (Nm-lbt ft)	Cavità / Cavity
VMD120	120 (31.7)	350 (5075)	0,32 (0.70)	60-65 (45-49)	C2815/2

I dati presenti nel catalogo possono essere soggetti a variazioni, pertanto OLEOWEB si riserva il diritto di apporre modifiche in qualunque momento e senza alcun preavviso. OLEOWEB reserves the right to modify the products at any time and without notice: the technical data of the catalogue can consequently change.

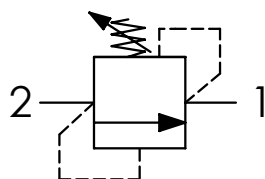
Aggiornamento - Update 21R-2021

VMD160

VALVOLE LIMITATRICI DI PRESSIONE DIRETTA DIRETTA AD AREA DIFFERENZIALE
DIRECT ACTING DIFFERENTIAL AREA PRESSURE RELIEF VALVES

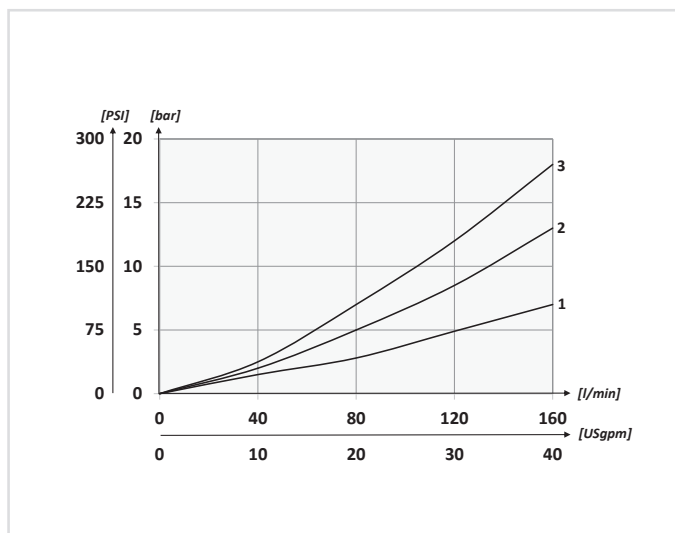


SCHEMA IDRAULICO / HYDRAULIC CIRCUIT



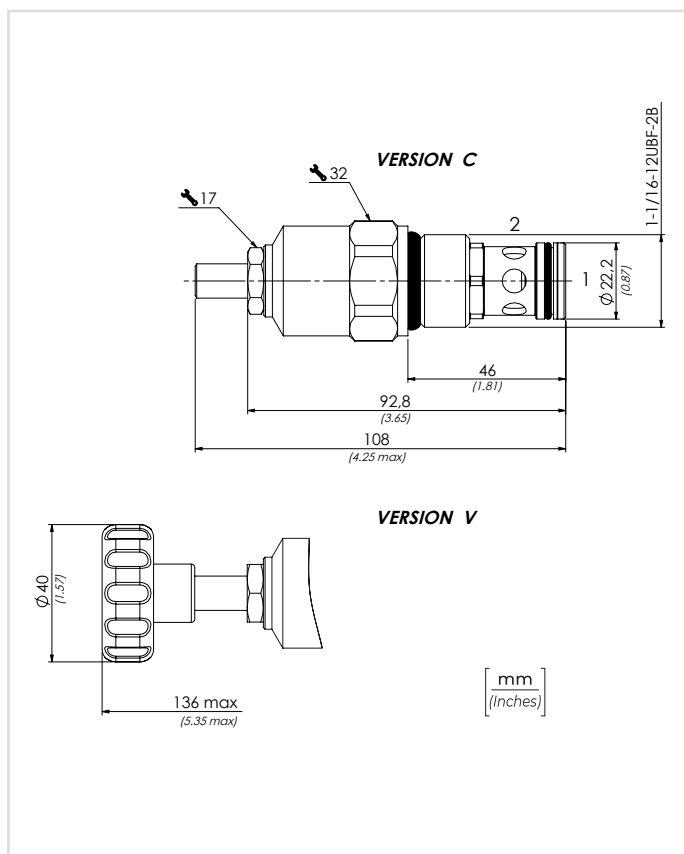
CODICE ORDINAZIONE / ORDERING CODE		01	02	03
VMD160				
01	VALVOLE LIMITATRICI DI PRESSIONE DIRETTA DIRETTA AD AREA DIFFERENZIALE DIRECT ACTING DIFFERENTIAL AREA PRESSURE RELIEF VALVES	VMD160		
02	REGOLAZIONE SETTING	Chiave Hex socket screw	Opzione: Tappo piombatura Optional: Tamper proof cap 81300095	C
		Volantino - Handknob Tipo - Type 81300127		V
03	MOLLA - SPRING 10/120 bar (145/1740 PSI)	45 bar/al giro (652.5 PSI/turn)		1
	MOLLA - SPRING 100/250 bar (1450/3625 PSI)	60 bar/al giro (870 PSI/turn)		2
	Molla - SPRING 190/350 bar (2755/5075 PSI)	90 bar/al giro (1305 PSI/turn)		3

PERFORMANCES



DATI TECNICI / TECHNICAL DATA

Olío idraulico - Mineral oil	ISO 6743/4 (DIN 51524)
Viscosità olio - Oil viscosity	15-250 mm ² /s (15 to 250 cSt)
Classe di contaminazione max con filtro Max contamination index with filter	ISO 4406:1999 Classe 19/17/14
Temperatura dell'olio - Oil temperature	-20°C +80°C -4°F +176°F
Temperatura ambiente - Environment temperature	-20°C +50°C -4°F +122°F
È indispensabile l'utilizzo di un filtro per proteggere la valvola (filtrazione consigliata 15 µm) It is necessary a filter use to protect the valve (advised filtration 15 µm)	



CARATTERISTICHE TECNICHE / TECHNICAL CHARACTERISTICS

TIPO / TYPE	PORTATA MAX (l/min) / MAX FLOW (USgpm)	PRESSIONE MAX (bar) / MAX PRESSURE (PSI)	PESO APPROX (kg) / APPROX WEIGHT (lb)	COPPIA DI SERRAGGIO / TIGHTENING TORQUE (Nm-lb ft)	Cavità / Cavity
VMD160	160 (42.3)	380 (5510)	0,35 (0.77)	60-65 (45-49)	SAE12/2